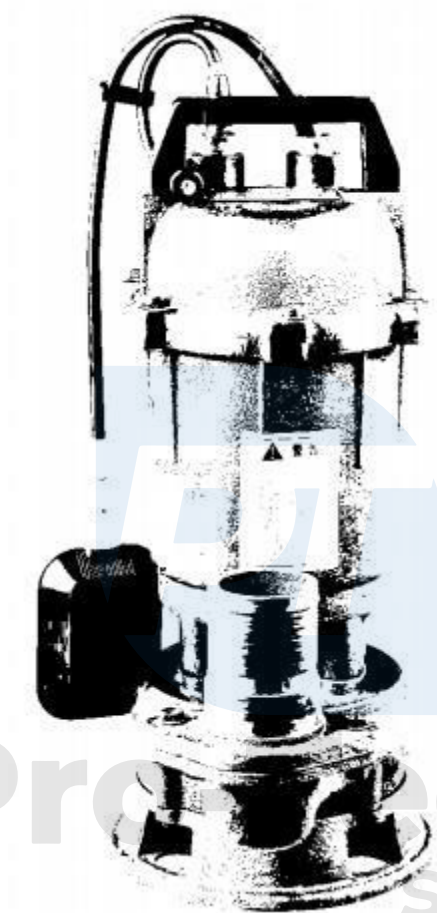


## Pompă submersibilă 750W



**Instrucțiuni de utilizare**  
Traducerea instrucțiunilor originale

**CE**

## **Stimate client!**

Vă mulțumim că ați achiziționat produsul nostru și vă dorim să fiți mulțumit de utilizarea acestuia. Pompa se caracterizează prin siguranță maximă și operare ușoară, este un dispozitiv fiabil și performant, cu instalare rapidă și gata de utilizare. Deși funcționarea sa este simplă, funcționarea sa trebuie să respecte cerințele cuprinse în acest manual și reglementările de siguranță în vigoare pe teritoriul în care este utilizată.

## **Reguli de prim ajutor**

Persoane electrocutate - deconectați sursa de alimentare sau protejați-vă cu un izolator uscat, persoana electrocutată trebuie îndepărtată de la raza de acțiune a cablului de alimentare. Aveți grijă să nu atingeți persoana afectată cu mâinile goale până când aceasta nu este îndepărtată de la raza de acțiune a cablului de alimentare. Este necesar chemați imediat ajutoare, personal calificat și instruit.

## **Utilizarea pompei**

Dispozitivul este aprobat pentru utilizare numai ca pompă, în conformitate cu descrierea și regulile de siguranță cuprinse în acest manual.

Orice utilizare a pompei care nu este în conformitate cu descrierea din acest manual este considerată necorespunzătoare, iar producătorul nu este răspunzător pentru daunele sau pierderile rezultate în urma unei astfel de utilizări. Utilizarea corectă a pompei include respectarea condițiilor specificate de producător pentru funcționare, întreținere, depozitare și reparații. Echipamentul poate fi întreținut, reparat și menținut numai în locații de service autorizate. Trebuie respectate toate regulile de utilizare în siguranță, de prevenire a accidentelor și de evitare a pericolelor.

Orice modificare a designului echipamentului efectuată de către utilizator va anula răspunderea producătorului pentru daune sau vătămări.

## **Scopul pompelor**

Pompele submersibile sunt concepute pentru pomparea apei curate, a apelor uzate sau a altor lichide poluate de diferite tipuri și grade de poluare, cu diferite granulații de poluanți de până la 7 mm.

Este interzisă utilizarea pompei:

- în atmosfere inflamabile sau explozive
- pentru pomparea lichidelor inflamabile
- pentru pomparea apei potabile și a altor lichide alimentare

Nu puneți pompa în funcțiune în gol, deoarece se pot produce daune grave. Durata admisă de funcționare continuă nu trebuie să depășească 30 de minute, după care este necesară o pauză de funcționare de aproximativ 15 minute pentru răcirea motorului pompei.

Temperatura lichidului pompat nu trebuie să depășească 40°C.

## **Siguranța electrică**

**AVERTISMENT!** Risc de electrocutare

Deconectați pompa de la rețeaua de alimentare înainte de a începe lucrările de întreținere.

Tensiunea curentului de alimentare trebuie să corespundă valorilor indicate pe plăcuța de identificare a pompei (230 V, 50 Hz).

Folosiți siguranțe de supracurent pe linia de alimentare cu setări în conformitate cu echipament de tip placă cu un curent de declanșare de 10A și un protector de curent cu un curent de declanșare de 30mA. Nu trageți cablul peste margini ascuțite sau obiecte care ar putea deteriora izolația. Nu trageți cablul prin deschiderile de sub uși sau ferestre. Priza de cablu trebuie să fie etanșă, iar diametrul conductorului trebuie să fie de cel puțin 3 mm pentru lungimi de până la 50 m. Funcționarea mașinii cu un cablu cu un diametru mai mic al conductorului duce la scăderea performanțelor și poate deteriora pompa. Nu utilizați cabluri deteriorate sau defecte.

### **Reguli de utilizare în condiții de siguranță**

Citiți cu atenție instrucțiunile de utilizare. Asigurați-vă că sunteți familiarizat cu echipamentul și cu funcționarea acestuia. Este interzisă utilizarea echipamentului fără a vă familiariza mai întâi cu conținutul

Instrucțiuni. Păstrați manualul într-un loc care să permită utilizarea frecventă și să îl protejeze împotriva deteriorării, pierderii sau pierderii lizibilității, deoarece informațiile conținute în el sunt foarte importante și vor  
utile pe toată durata utilizării pompei.

Este necesar să vă familiarizați în prealabil cu funcționarea echipamentului și cu toate accesoriile pompei, deoarece poate fi prea târziu în timpul funcționării.

Verificați eficiența pompei înainte de a începe orice lucrare.

Înainte de a porni pompa, verificați dacă cablul de alimentare nu este deteriorat. Respectați întotdeauna regulile de siguranță și de comportament cuprinse în acest manual. În niciun caz persoanele care nu au împlinit vârsta majoratului sau care se află sub influența stupefiantelor, inclusiv a unor analgezice, nu pot utiliza echipamentul. În special, copiii și animalele de companie nu trebuie să fie lăsate să stea în apropierea locului în care va fi utilizată pompa.

Înainte de a lăsa pompa nesupravegheată, asigurați-o împotriva utilizării neautorizate de către alte persoane prezente.

Nu utilizați pompa cu capace deteriorate sau fără dispozitive de siguranță montate, de exemplu, capacul ventilatorului de răcire a motorului etc.

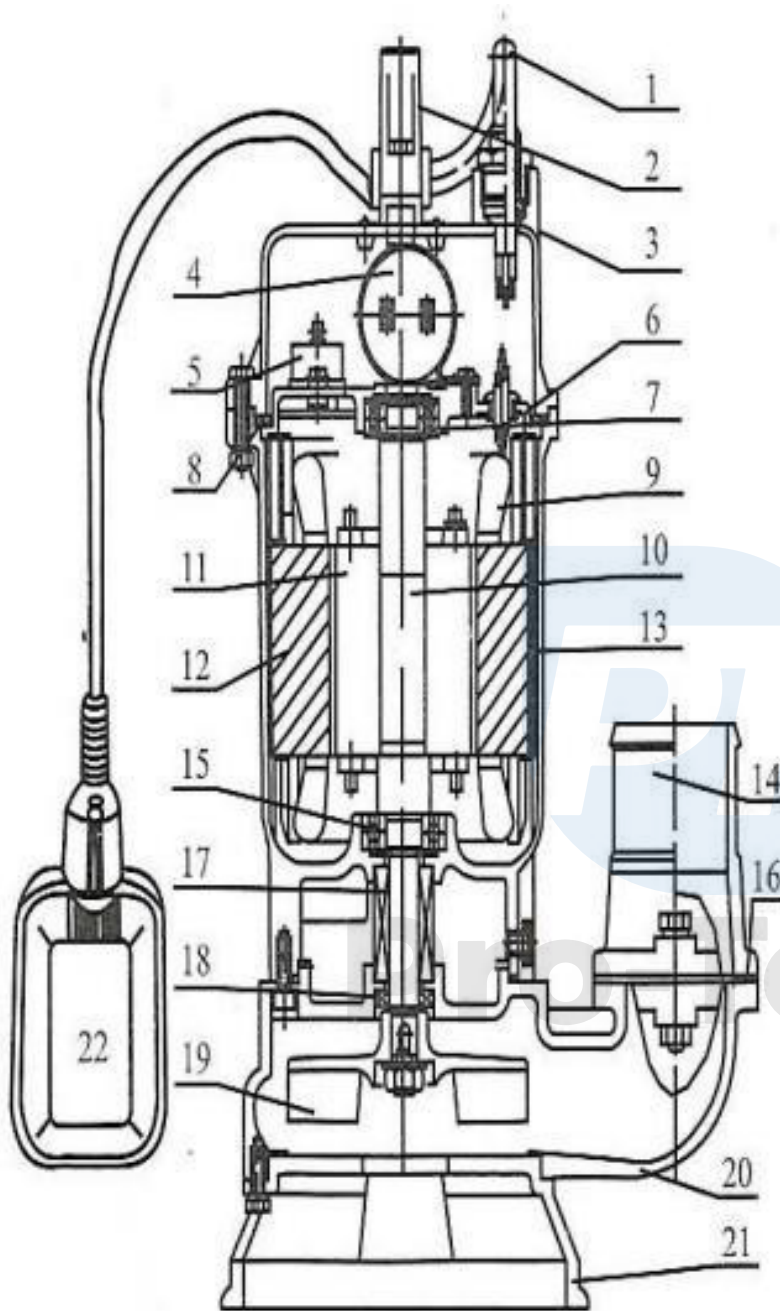
Nu deplasați pompa în timpul funcționării, deoarece pompa trebuie să fie așezată pe o suprafață plană și nivelată.

**DISPOZITIVUL POATE FI UTILIZAT NUMAI PENTRU UZ CASNIC. PRODUCĂTORUL NU A AVUT ÎN VEDERE UTILIZAREA ACESTUIA ÎN SCOPURI COMERCIALE. ÎN CAZUL UNEI UTILIZĂRI COMERCIALE, PRODUCĂTORUL ESTE EXONERAT DE RĂSPUNDERE ÎN CADRUL GARANȚIEI.**

Nivelul minim al lichidului din rezervor nu trebuie să depășească înălțimea pompei.

Nerespectarea recomandărilor de mai sus ar putea cauza deteriorarea motorului pompei.

## Designul pompei

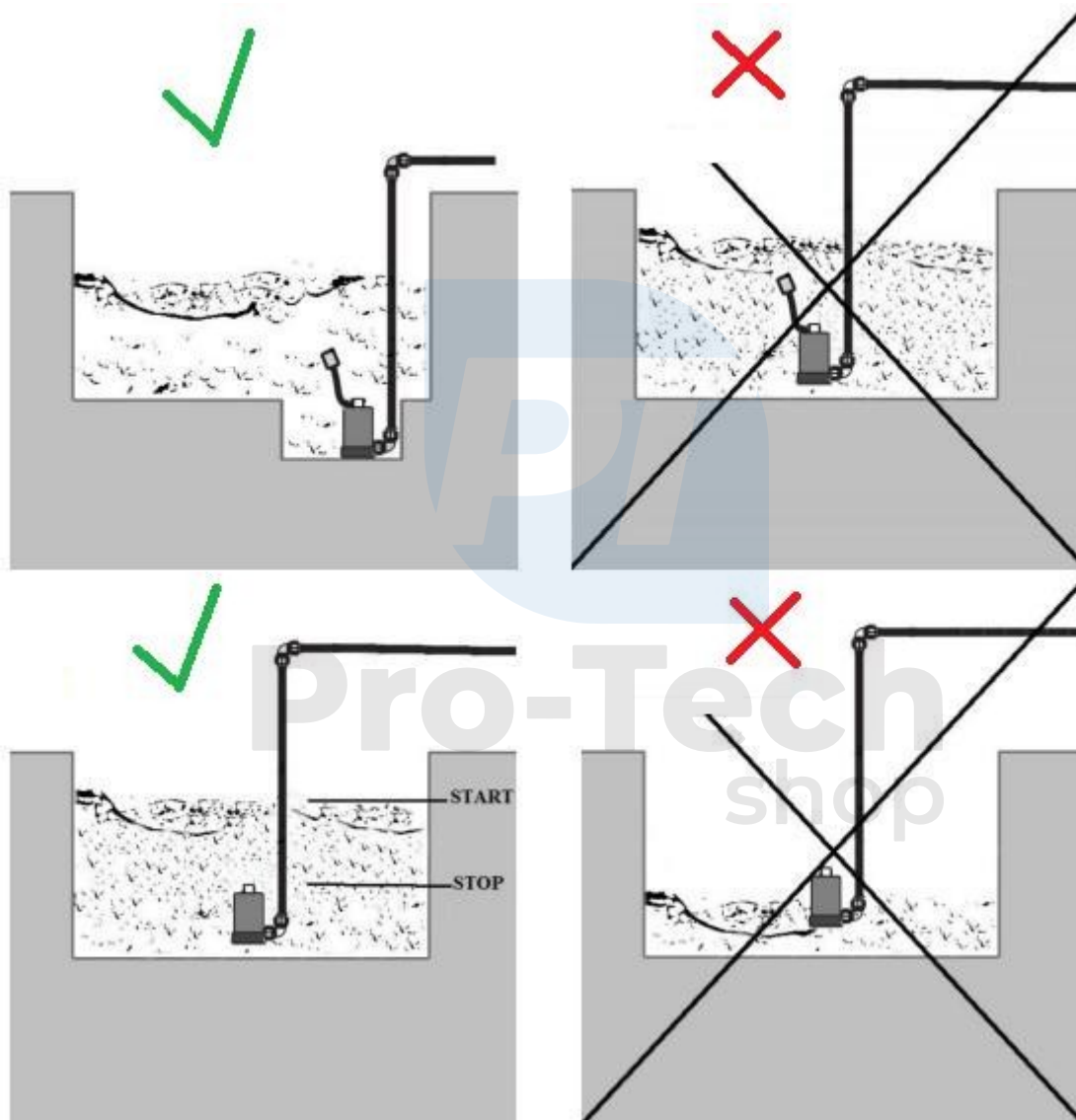


1. Cablu
2. Suport
3. Capacul superior
4. Condensator
5. Întrerupător termic
6. Capac de capăt
7. Rulmentul
8. Tampon de cauciuc
9. Înfășurare
10. Axa
11. Rotor
12. Stator
13. Cadru
14. Ieșire de apă
15. Rulmentul
16. Garnitură de cauciuc
17. Material de etanșare
18. Garnitură de cauciuc
19. Rotor
20. Corpul pompei
21. Baza
22. Flotor (dacă este inclus)

## Instalarea pompei

Mediul pompat (lichid) trebuie să fie la temperatura camerei (max. 40°C), pH 4-10, conținut de solide mai mic de 2%. Vă rugăm să asigurați o poziționare stabilă a pompei. Așezați aparatul astfel încât să nu fie posibilă nici măcar blocarea parțială a admiterii, este recomandabil să așezați pompa pe o cărămidă, de exemplu.

Nu transportați dispozitivul trăgând de cablul de alimentare sau de cablul întrerupătorului cu plutitor. Folosiți frânghia atașată la suportul de pe pompă.



**Pompa trebuie să fie complet scufundată în timpul funcționării, în caz contrar ar putea avea loc o supraîncălzire a înfășurării, pentru care producătorul nu este responsabil.**

Înainte de a porni pompa, este esențial să verificați conectarea corectă a sistemului de furtunuri și a electricității. Furtunul de scurgere nu trebuie să fie îndoit, în timp ce orificiul de aspirație trebuie să fie complet liber.

### **Conducta de alimentare a pompei**

Tensiunea curentului de alimentare trebuie să corespundă valorilor indicate pe plăcuța de identificare a pompei (230 V, 50 Hz).

Folosiți siguranțe de supracurent pe linia de alimentare cu setări în conformitate cu echipament de tip placă cu un curent de declanșare de 10A și un protector de curent cu un curent de declanșare de 30mA.

Toate conexiunile electrice trebuie să fie efectuate de personal calificat și cu autorizație corespunzătoare.

### **Nivelul de zgomot**

Producătorul garantează că noua pompă nu va emite un zgomot mai mare de 70 dB(A) în timpul funcționării normale, atunci când este complet scufundată. Producătorul nu este responsabil pentru sursele de zgomot cauzate de o instalare necorespunzătoare.

### **Întreținerea pompei**

După efectuarea lucrărilor, pompa trebuie clătită de toate impuritățile prin trecerea ei în apă curată. Lăsați pompa să se usuce într-un loc cald și aerisit. Piese supuse coroziunii trebuie protejate cu un agent special sau cu vaselină tehnică. Apoi, înfășurați pompa într-o cutie de carton, având grijă să nu îndoiiți cablul de alimentare.

### **Transport**

Transportați pompa doar de suportul din partea superioară a corpului pompei. Pompa trebuie transportată în cutia de carton originală pentru a evita posibilele deteriorări ale pompei.

## **PARAMETRI TEHNICI**

<b>Model</b>	<b>M279900, M279901</b>
Tensiunea de alimentare:	230V
Frecvența de putere:	50Hz
Viteza fără sarcină:	3.000 rpm. /min.
Motor cu inducție:	0,75 kW
Capacitate maximă:	18 000 l/oră.
Deplasarea maximă:	9 m
Greutate netă:	15 kg
Ieșire:	2" / 52 mm

## Descrierea pictogramelor



Pericol - aveți grijă!



Echipament electric - risc de electrocutare.



Citiți cu atenție instrucțiunile de utilizare înainte de utilizare.



Deconectați fișa de alimentare înainte de a începe lucrările de întreținere.



Izolație electrică dublă.



După utilizare, duceți-l la punctul de colectare corespunzător pentru reciclare.

Producătorul garantează că noua pompă nu va emite un zgomot mai mare de 70 dB(A) în timpul funcționării normale, atunci când este complet scufundată.

Pro-Tech  
shop

## Condiții de garanție

În conformitate cu Legea nr. 136/2002 Coll., produsul achiziționat de dumneavoastră este garantat pentru o perioadă de 24 de luni de la data vânzării. În cazul achiziționării de bunuri utilizate în scopuri comerciale sau

activitatea comercială, perioada de garanție este de 12 luni. Garanția este oferită numai dacă produsele sunt utilizate în conformitate cu instrucțiunile de utilizare și cu metoda de utilizare.

Sunt excluse din garanție toate piesele supuse uzurii naturale, supraîncărcării, utilizării produsului în alte scopuri decât cele pentru care a fost conceput și defectele cauzate de transport sau de o manipulare necorespunzătoare (neprofesională). Considerăm că o manipulare necorespunzătoare este un exemplu în care nu au fost respectate instrucțiunile de utilizare și reglementările general obligatorii pentru manipularea produsului. În mod similar, este evaluată și o încercare de reparație neprofesionistă dincolo de întreținerea recomandată.

Garanția se aplică exclusiv defectelor cauzate de defecte ale materialelor, ale tehnologiei de fabricație, de asamblare sau de prelucrare.

Dreptul de a invoca garanția se stinge:

- 1) produsul nu a fost utilizat în conformitate cu instrucțiunile de utilizare
- 2) nu s-a efectuat nicio intervenție în construcția mașinii fără acordul prealabil scris al KAXL s.r.o.

- 3) produsul a fost utilizat în alte condiții sau în alte scopuri decât cele pentru care este destinat
- 4) o parte a produsului a fost înlocuită cu o piesă care nu este originală
- 5) deteriorarea produsului sau uzura excesivă este cauzată de o întreținere necorespunzătoare
- 6) deteriorări cauzate de influențe mecanice, termice sau chimice externe
- 7) defectele au fost cauzate de depozitarea sau manipularea necorespunzătoare a produsului
- 8) produsul a fost utilizat (pentru tipul de produs) într-un mediu agresiv, de exemplu, praf, umiditate
- 9) produsul a fost utilizat peste sarcina admisă

Garanția nu acoperă elementele care se așteaptă să se uzeze din cauza funcționării lor normale (de exemplu, uzura carbonaților, a bujiilor etc.).

Utilizați numai accesoriile recomandate și piesele de schimb originale pentru a utiliza produsele.

Reclamațiile trebuie făcute imediat după descoperirea defectului la dealerul care v-a vândut produsul și trebuie să vă interesați de opțiunile de reparare la un reparator autorizat. În cazul în care defectul pe care îl reclamați nu este acoperit de garanție, vi se va factura munca și costurile asociate cu inspecția și cu asamblarea și dezasamblarea componente.

Atunci când faceți reclamații, prezentați un card de garanție completat corespunzător sau o altă dovadă de achiziție care să conțină data vânzării.

Predați produsul pentru reparații în stare curată, curățat corespunzător, fără praf sau murdărie. Trimiteți accesoriile originale împreună cu produsul pentru un diagnostic precis al defecțiunii.

La expedierea prin serviciul de transport, turnați combustibilul și uleiul neconsumat din produs. Ambalați produsul în mod corespunzător, de preferință în ambalajul original, pentru a nu-l deteriora. Deteriorările cauzate de un ambalaj necorespunzător nu pot fi acceptate ca defect de garanție!

Folosiți în motoare numai carburanți și uleiuri cu clasificarea corespunzătoare sau carburanți și uleiuri recomandate de dealerul de marcă. Deteriorările cauzate de utilizarea unor carburanți și uleiuri necorespunzătoare nu vor fi acoperite de garanție.